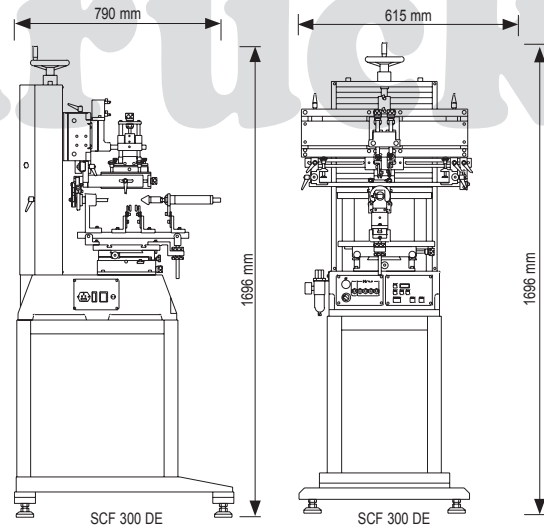


# Siebdruck

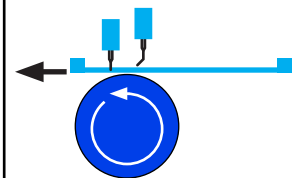


Modell / Model	SCF 300 DE
Funktion / function	flach, rund / flat, cylindrical
Max. Rahmenformat / max. frame size ca.	280 x 500 x 30 mm
Max. Druckformat flach / max. printing area flat ca.	200 x 300 mm
Max. Druckformat rund / max. printing area round	ø 90 x 200 mm
Max. Objekthöhe / max. product height ca.	200 mm
Geschwindigkeit / max. speed ca.	800 cycles / h
Dimension (L x W x H) ca.	790 x 615 x 1696 mm
Gewicht / weight ca.	138 kg
Druckluftanschluss / compressed air connection	6 bar
Luftverbrauch / air consumption Liter / min ca.	100
Anschlussspannung / power supply	230 V / 50 Hz 40 W

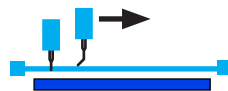
**SCF 300 DE**  
als Runddruckmaschine  
as curve printing machine



**Funktionsweise: Runddruck**  
Function: cylindrical print



**Funktionsweise: Flachdruck**  
Function: flat print



**SCF 300 DE**  
als Flachdruckmaschine  
as flat printing machine  
**Option:**  
Vakuumtischplatte  
vacuum printing bed

# Screen print